

C4 N1 V Calcul sans parenthèses	C4 N1 B Calcul avec parenthèses	C4 G3 W : Construction	C4 G3 J : Inégalité triangulaire
---------------------------------------	---------------------------------------	---------------------------	-------------------------------------

EXERCICE 1 :

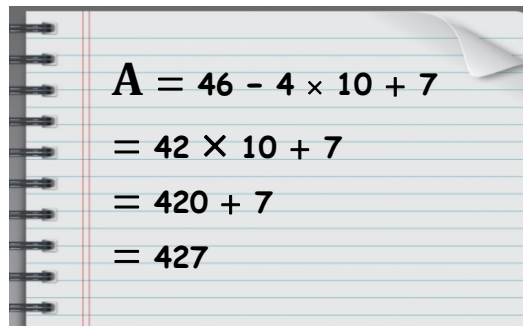
sur la copie

Lydia doit effectuer le calcul suivant :

$$A = 46 - 4 \times 10 + 7$$

Voici ce qu'elle a écrit sur son cahier de mathématiques :

1. Expliquer pourquoi son calcul n'est pas correct.
2. Effectuer le calcul.


EXERCICE 2 :

Sur la copie

Calculer en détaillant les étapes.

$$A = (7,6 - 6 \div 10) \times (18 - 10 - 6)$$

$$B = 16 - 6 : 2 + 8,5$$

$$C = [25 - (7 - 3)] \times 2$$

$$D = \frac{3 + 2 \times 4}{28 - 3 \times 2}$$

EXERCICE 3 :

sur la copie

Julie et Pierrot ont calculé la même expression.

Calcul de Julie

$$A = \frac{38-35}{5+1}$$

$$A = 38 - 35 : 5 + 1$$

$$A = 38 - 7 + 1$$

$$A = 31 + 1$$

$$A = 32$$

Calcul de Pierrot

$$A = \frac{38-35}{5+1}$$

$$A = (38 - 35) : (5 + 1)$$

$$A = 3 : 6$$

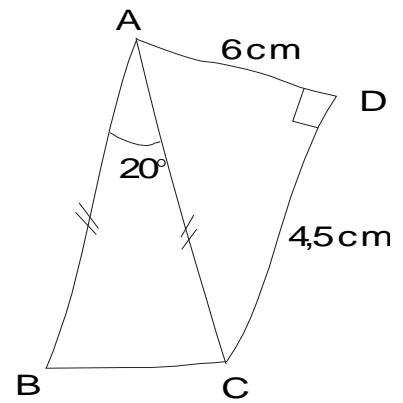
$$A = 2$$

1. Qui a effectué le calcul correctement?
2. Trouver et expliquer la (ou les) erreurs commise(s).

EXERCICE 4 :**Sur la copie**

La figure ci-contre a été tracée à main levée.

1. Par quel triangle faut-il commencer pour la réaliser aux vraies dimensions ?
2. Reproduire la figure aux vraies dimensions.
3. Julien affirme que le triangle ABC est équilatéral. Qu'en pensez-vous ? Justifier votre réponse.

**EXERCICE 5 :****sur l'énoncé**

Dans chaque cas, on donne trois longueurs. Mettre une croix dans la bonne colonne:

	On peut construire le triangle ABC .	Les points A, B et C sont alignés	On ne peut pas construire le triangle ABC .
$AB = 8$ cm, $BC = 6$ cm et $AC = 2$ cm.			
$AB = 9$ cm, $BC = 6$ cm et $AC = 4,5$ cm.			
$AB = 14$ cm, $BC = 7$ cm et $AC = 5$ cm.			

Aucune justification n'est demandée.

EXERCICE 6 :**sur la copie**

Les points G, H et I sont trois points alignés dans cet ordre tels que :

$GH = 5,6$ cm et $GI = 8,4$ cm.

Calculer la longueur HI .

EXERCICE 7 :**sur la copie**

Ce week-end, Madame K a fait son jogging.

Elle est très fière de son parcours !

Elle en a même fait un croquis.

Que peut-on en penser ?

Justifier la réponse.

