

EXERCICE 1

1.

Poste de consommation	Sanitaire (WC)	$\frac{1}{5} = \frac{1 \times 20}{5 \times 20} = \frac{20}{100}$
	Bains et douches	$\frac{39}{100}$
	Vaisselle	$\frac{1}{10} = \frac{1 \times 10}{10 \times 10} = \frac{10}{100}$
	Voiture et jardin	$\frac{60}{1\ 000} = \frac{60 \div 10}{1\ 000 \div 10} = \frac{6}{100}$
	Boisson et cuisine	$\frac{7}{100}$
	Linge	$\frac{3}{25} = \frac{3 \times 4}{25 \times 4} = \frac{12}{100}$
	Divers	$\frac{12}{200} = \frac{12:2}{200:2} = \frac{6}{100}$

2. Répartition moyenne de la consommation d'eau pour :

a- Les usages domestiques (WC, bains et douches, vaisselle, boisson et cuisine, linge) :

$$\frac{20}{100} + \frac{39}{100} + \frac{10}{100} + \frac{7}{100} + \frac{12}{100} = \frac{88}{100}$$

b- Les autres usages (voitures et jardin, divers) :

$$\frac{100}{100} - \frac{88}{100} = \frac{12}{100}$$

3. Rangement dans l'ordre décroissant :

$$\frac{39}{100} > \frac{20}{100} > \frac{12}{100} > \frac{10}{100} > \frac{7}{100} > \frac{6}{100}$$

Bains et douches, Sanitaire (WC), Linge, Vaisselle, Boisson et cuisine, Voiture et jardin, Divers.

4. La salle de bain et la cuisine sont les deux pièces de la maison où l'on consomme de l'eau. Si l'on y réfléchit un peu, il est facile de changer nos comportements : privilégier les douches aux bains... avec un temps limité pour la douche (!) ; ne pas laisser l'eau couler pendant le brossage des dents, ou le nettoyage de la vaisselle ; pour laver la voiture ou arroser le jardin... on peut récupérer l'eau de pluie.

Mission 2 : À vélo, tout est plus beau !

1. Il est préférable de se déplacer en vélo car c'est bon pour la santé et cela réduit la pollution et le bruit en ville.

2. Calcul de la distance parcourue en 1 mois :

$$20 \times 20 \text{ km} = 400 \text{ km}$$

Super Écolo parcourt 400 km par mois.

Calcul du coût des trajets à vélo :

$$400 \div 50 = 8$$

Il devra recharger 8 fois le vélo.

$$8 \times 0,54 \text{ €} = 4,32 \text{ €}$$

Prendre son vélo électrique lui revient à 4,32 €.

Calcul du coût des trajets en fusée :

$$7 \text{ L} \times 4 = 28 \text{ L}$$

Il lui faudra 28 L d'essence.

$$28 \times 1,573 \text{ €} = 44,044 \text{ €}$$

Prendre sa fusée lui revient à 44,044 €.

Calcul de l'économie réalisée en prenant le vélo :

$$44,044 - 4,32 = 39,724$$

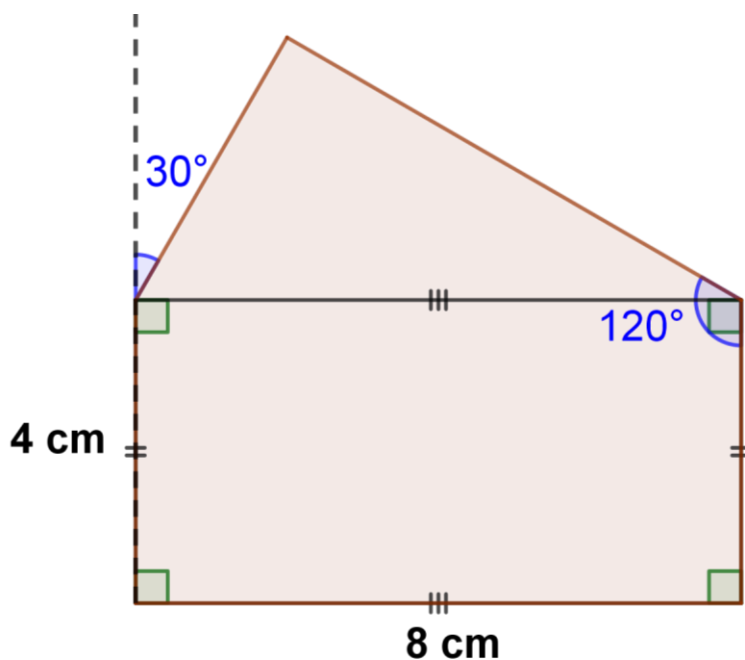
Il économisera donc 39,724 € par mois, soit environ 39,73 €.

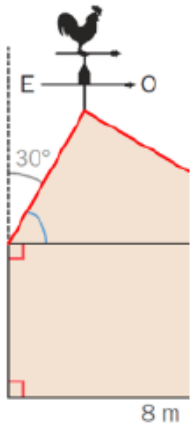
3. Temps au bout duquel l'achat du vélo est réalisé :

$$1\ 245 \div 39,724 \approx 31,3$$

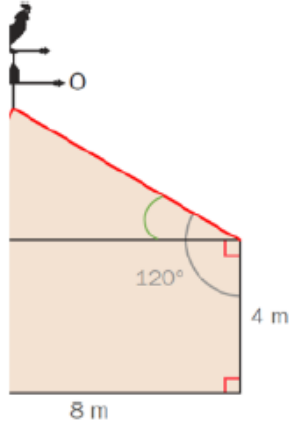
Au bout de 32 mois, soit 2 ans et 8 mois, ses économies réalisées auront dépassé le prix du vélo.

Mission 3 : Installer des panneaux solaires





$$90^\circ - 30^\circ = 60^\circ$$



$$120^\circ - 90^\circ = 30^\circ$$

Si Super Écolo installe ses panneaux sur la façade est, il aura une inclinaison de 60° et donc un rendement de 78 %.

S'il les installe sur la façade ouest, il aura une inclinaison de 30° et donc un rendement de 90 %. Super Écolo doit donc installer ses panneaux sur la façade ouest.

Mission 4 : Cultiver son potager

