

Travail pour la semaine 9 du

..... au .....

Pour le .....

Lilou a bu 23 cL de lait lundi, 32 cL mardi, 19 cL mercredi. Nous sommes jeudi. Quelle quantité doit-elle boire aujourd'hui pour finir sa bouteille de 100 cL aujourd'hui ?

Explique ta réponse et pose tes calculs.

Pour le .....

1. [FG] représente : .....
2. (TB) représente : .....
3. La demie droite passant par S d'origine R se note : .....
4.  $ZE = 3,5$  cm signifie que .....

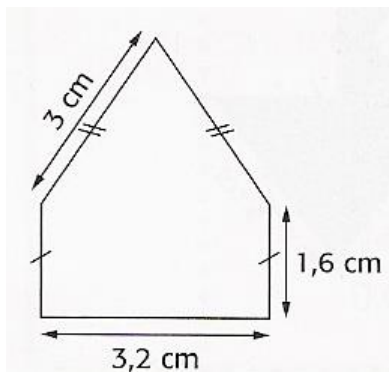
Pour le .....

Marie achète une robe à 119,20 € et un tee shirt. Elle paie avec un billet de 200€ et le vendeur lui rend 12,40 €.

Calcule le prix du tee-shirt.  
Explique ta réponse et pose tes calculs.

Pour le .....

Calcule le périmètre de ce polygone.



Travail pour la semaine 9 du

..... au .....

Pour le .....

Lilou a bu 23 cL de lait lundi, 32 cL mardi, 19 cL mercredi. Nous sommes jeudi. Quelle quantité doit-elle boire aujourd'hui pour finir sa bouteille de 100 cL aujourd'hui ?

Explique ta réponse et pose tes calculs.

Pour le .....

1. [FG] représente : .....
2. (TB) représente : .....
3. La demie droite passant par S d'origine R se note : .....
4.  $ZE = 3,5$  signifie que .....

Pour le .....

Marie achète une robe à 119,20 € et un tee shirt. Elle paie avec un billet de 200€ et le vendeur lui rend 12,40 €.

Calcule le prix du tee-shirt.  
Explique ta réponse et pose tes calculs.

Pour le .....

Calcule le périmètre de ce polygone.

